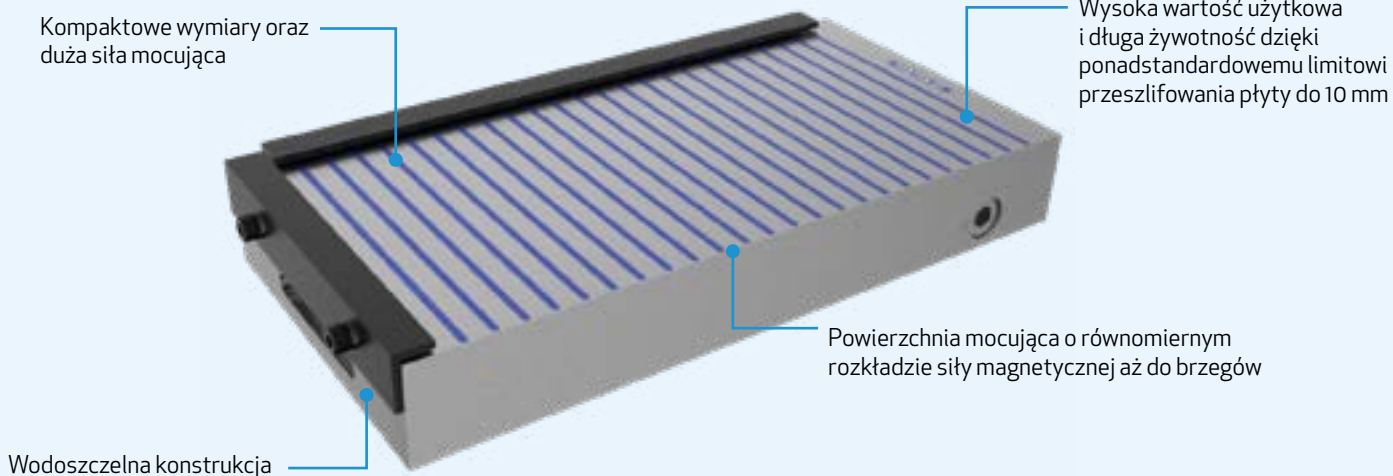


# Neomill Compact



**MONOBLOCK  
PROTECTED**

- 100% WATERTIGHT
- 30% LONGER LIFE
- 15% LESS WEIGHT



## Kiedy wybrać permanentny uchwyt magnetyczny Neomill Compact:

Frezowanie, wiercenie, struganie lub zgrubne szlifowanie. Uchwyt permanentny Neomill znajdzie zastosowanie wszędzie tam, gdzie potrzebna jest naprawdę duża siła mocująca i stabilność do zamocowania również stosunkowo małych obrabianych przedmiotów. Jeśli pracujesz bez chłodziwa, możesz użyć magnetycznego stołu Neomill.

### ZASTOSOWANIE



Frezowanie

### TECHNOLOGIA



Permanentny

### ROZMIAR UCHWYTU



od 150 x 250 mm

### SIŁA MOCUJĄCA



maks. 160 N/cm<sup>2</sup>

### BIEGUNOWANIE



Poprzeczne

### Istotne parametry:

Siła mocująca:	160 N/cm <sup>2</sup>
Rozmiar obrabianego przedmiotu:	od 25 x 25 x 6 mm
Biegunowanie:	Poprzeczne
Limit przeszlifowania:	10 mm
Podziałka biegunowa:	T15 11 + +4 mm (stal/epoksyd)

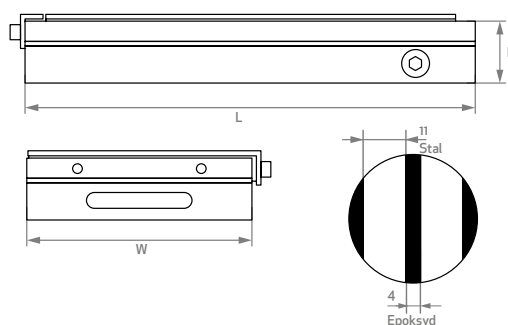
### Informacje uzupełniające:

- + możliwość zamontowania płyty słupowej z lameli mosiężnych i stalowych

### Zastosowanie:

- + frezowanie, wiercenie, struganie, szlifowanie zgrubne

Numer katalogowy	W (mm)	L (mm)	H (mm)	Masa (kg)
NEOMC150250	150	250	50	14
NEOMC150450	150	450	50	25
NEOMC200400	200	400	55	33
NEOMC200500	200	500	55	41
NEOMC200600	200	600	55	49
NEOMC250400	250	400	60	45
NEOMC300500	300	500	60	67
NEOMC300600	300	600	60	81



Więcej informacji na stronie [www.walmag.pl](http://www.walmag.pl)